



## MULDENTHALER

**Rauchrohre für Kaminöfen mit Senothermlack****schwarz**

Lack-Nr.: 702284 — Stahlblech, 2 mm geschweißt, zylindrisch, mit eingezogenem Ende.

**Ø 120 mm**

	EDV-Nr.:	Chiffre	Preis in €
Rohr 1000 mm	804850	5002370	36,-
Rohr 750 mm	804852	5002230	33,90
Rohr 500 mm	804854	5001630	24,80
Rohr 250 mm	804856	5001220	18,50
Rohr 150 mm	804858	5001220	18,50
Rohr mit Drosselklappe 500 mm	804875	5002930	44,50
Bogen 90° ohne Türe	804860	5002030	30,80
Bogen 90° mit Türe	804862	5002310	35,10
Bogen 45° ohne Türe	804864	5002030	30,80
Bogen verstellbar, mit Türe und Dichtung	804866	5002640	40,10
Rosette	804868	5000600	9,40
Rohrschelle	8048752	5000910	13,80
Drosselklappe	8048753	5001360	20,60
Doppelwandfutter	804870	5001290	19,80
Verlängerung 400 mm für Doppelwandfutter	8048751	5000530	9,-

**Ø 130 mm**

	EDV-Nr.:	Chiffre	Preis in €
Rohr 1000 mm	804876	5001990	30,20
Rohr 750 mm	804877	5001880	28,50
Rohr 500 mm	804878	5001370	20,80
Rohr 250 mm	804880	5001020	15,60
Rohr 150 mm	804881	5001020	15,60
Rohr mit Drosselklappe 500 mm	804879	5002670	40,60
Bogen 90° ohne Türe	804882	5001720	26,20
Bogen 90° mit Türe	804883	5001960	29,80
Bogen 45° ohne Türe	804884	5001720	26,20
Bogen verstellbar, mit Türe und Dichtung	804885	5002270	34,50
Rosette	804886	5000630	9,60
Rohrschelle	804888	5000980	14,80
Drosselklappe	8048881	5001360	20,60
Doppelwandfutter	804887	5001260	19,10
Verlängerung 400 mm für Doppelwandfutter	8048871	5000530	9,-

**Ø 150 mm**

	EDV-Nr.:	Chiffre	Preis in €
Rohr 1500 mm	804895	5003850	58,50
Rohr 1000 mm	804900	5002120	32,20
Rohr 750 mm	804905	5001990	30,20
Rohr 500 mm	804910	5001460	22,20
Rohr 330 mm	804911	5001460	22,20
Rohr 250 mm	804920	5001080	16,40
Rohr 150 mm	804923	5001080	16,40
Rohr mit Drosselklappe 500 mm	804915	5002800	42,60
Bogen 90° ohne Türe	804931	5001820	27,60
Bogen 90° mit Türe	804930	5002060	31,30
Bogen 60° ohne Türe	804934	5001820	27,60
Bogen 45° ohne Türe	804925	5001820	27,60
Bogen 30° ohne Türe	804933	5001820	27,60
Bogen verstellbar, mit Türe und Dichtung	804932	5002360	35,90
Bogen, glatt 450/700 mm mit Tür und Klappe	804929	5007990	119,80
Bogen, glatt 320/320 mm mit Tür	804928	5005800	89,-
Rosette	804950	5000660	10,-
Rohrschelle	804962	5001080	16,40
Drosselklappe	804935	5001360	20,60
Reduzierung 150 weit/130 eng mm	804961	5002630	40,-
Reduzierung 150 weit/120 eng mm	804966	5002630	40,-
Erweiterung 120 weit/150 eng mm	804967	5002630	40,-
Erweiterung 130 weit/150 eng mm	804968	5002630	40,-
Doppelwandfutter	804960	5001250	19,10
Verlängerung 400 mm für Doppelwandfutter	804963	5000530	9,-

Doppelwandfutter 400 mm mit angeschweißter Verlängerung	8049601	5002200	36,50
---	---------	---------	-------





## MULDENTHALTER

**Rauchrohre für Kaminöfen mit Senotherm****gussgrau**

Lack-Nr.: 702288 — Stahlblech, 2 mm geschweißt, zylindrisch, mit eingezogenem Ende.

**Ø 120 mm**

	EDV-Nr.:	Chiffre	Preis in €
Rohr 1000 mm	804972	5002370	36,—
Rohr 750 mm	804973	5002230	33,90
Rohr 500 mm	804974	5001630	24,80
Rohr 250 mm	804976	5001220	18,50
Rohr 150 mm	804977	5001220	18,50
Rohr mit Drosselklappe 500 mm	804975	5002930	44,50
Bogen 90° ohne Türe	804978	5002030	30,80
Bogen 90° mit Türe	804979	5002310	35,10
Bogen 45° ohne Türe	804980	5002030	30,80
Bogen verstellbar, mit Türe und Dichtung	8049801	5002640	40,10
Rosette	8049802	5000600	9,40
Rohrschelle	8049803	5000910	13,80
Drosselklappe	8049804	5001360	20,60
Doppelwandfutter	804870	5001290	19,80
Verlängerung 400 mm für Doppelwandfutter	8048751	5000530	9,—

**Ø 130 mm**

	EDV-Nr.:	Chiffre	Preis in €
Rohr 1000 mm	8049720	5001990	30,20
Rohr 750 mm	8049722	5001880	28,50
Rohr 500 mm	8049723	5001370	20,80
Rohr 250 mm	8049724	5001020	15,60
Rohr 150 mm	8049725	5001020	15,60
Rohr mit Drosselklappe 500 mm	8049731	5002670	40,60
Bogen 90° ohne Türe	8049727	5081720	26,20
Bogen 90° mit Türe	8048728	5001960	29,80
Bogen 45° ohne Türe	8049726	5001720	26,20
Bogen verstellbar, mit Türe und Dichtung	8049729	5002270	34,50
Rosette	8049730	5000630	9,60
Rohrschelle	8048880	5000980	14,80
Drosselklappe	8048883	5001360	20,60
Doppelwandfutter	804887	5001260	19,10
Verlängerung 400 mm für Doppelwandfutter	8048871	5000530	9,—

**Ø 150 mm**

	EDV-Nr.:	Chiffre	Preis in €
Rohr 1500 mm	804969	5003850	58,50
Rohr 1000 mm	804970	5002120	32,20
Rohr 750 mm	8049701	5001990	30,30
Rohr 500 mm	8049702	5001460	22,20
Rohr 330 mm	8049710	5001460	22,20
Rohr 250 mm	8049703	5001080	16,40
Rohr 150 mm	8049704	5001080	16,40
Rohr mit Drosselklappe 500 mm	8049705	5002800	42,60
Bogen 90° ohne Türe	8049706	5001820	27,60
Bogen 90° mit Türe	8049707	5002060	31,30
Bogen 60° ohne Türe	8049719	5001820	27,60
Bogen 45° ohne Türe	8049708	5001820	27,60
Bogen 30° ohne Türe	8049718	5001820	27,60
Bogen verstellbar, mit Türe und Dichtung	8049709	5002360	35,90
Bogen glatt 450/700mm mit Türe u. Klappe	8049717	5007990	119,80
Bogen, glatt 320/320 mm mit Türe	804927	5005800	89,—
Rosette	8049711	5000660	10,—
Rohrschelle	8049713	5001080	16,40
Drosselklappe	8049716	5001360	20,60
Reduzierung 150 weit/130 eng mm	8049714	5002630	40,—
Reduzierung 150 weit/120 eng mm	8049721	5002630	40,—
Erweiterung 120 weit/150 eng mm	8049740	5002630	40,—
Erweiterung 130 weit/150 eng mm	8049750	5002630	40,—
Doppelwandfutter	804960	5001250	19,10
Verlängerung 400 mm für Doppelwandfutter	804963	5000530	9,—

## MULDENTHALER

**Ofenrohre für Pelletöfen**

Die zukunftsweisende Technik der Pelletöfen gewinnt in der modernen Heizkultur zunehmend an Bedeutung. Erhöhte Heizwerte bei reduzierten Kosten sind die besonderen Vorzüge dieser Öfen, für die ein speziell abgestimmtes Sortiment an Abgasrohren entwickelt wurde. Das System ermöglicht eine durchgängige Abdichtung zwischen Pelletofen und Schornstein und ist besonders für den sichtbaren Bereich geeignet, da die innenliegende Dichtung eine glatte Oberfläche garantiert.

**Ofenrohre Senotherm, schwarz oder grau beschichtet Ø 100 mm**

Länge:	Chiffre	Preis in €
15 cm	5000820	15,20
25 cm	5000860	16,-
50 cm	5001350	25,20
75 cm	5001750	32,60
100 cm	5001960	36,50

**Ofenrohrbogen**

	Chiffre	Preis in €
45° ohne Tür zweiteilig	5001830	34,-
90° ohne Tür dreiteilig	5002050	38,10
90° mit Tür dreiteilig	5002590	48,20

**Ø 100 mm****Anschlußstutzen**

Länge:	Chiffre	Preis in €
40 cm	5001370	25,50

**Ø 100 mm****Ofenrohre verstellbar mit Spannring**

Länge:	Chiffre	Preis in €
50 cm	5001550	28,90
75 cm	5002010	37,40
100 cm	5002230	41,50

**Kapselknie, zylindrisch**

Länge:	Chiffre	Preis in €
25 cm	5002590	48,20

**Ø 100 mm****Zubehör**

	Chiffre	Preis in €
<b>Ofenanschlussstück</b> 10 cm	5000810	15,10
<b>Schornsteinanschlußstück</b> 15 cm	5000770	14,40
<b>Ofenrohrrosette</b> DN 100 mm	5000700	13,-
<b>Ofenrohrschelle mit Steckschraube</b>		auf Anfrage



## MULDENTHALER

**Ofenrohre, aluminiiert, gefalzt****Ø 60 mm**

Länge:	EDV-Nr.:	Chiffre	Preis in €
25 cm	805115	5000420	7,30
50 cm	805116	5000620	10,80
100 cm	805117	5000960	16,70

**Ofenrohrbogen aluminiiert**

im Winkel 45°

805157 5000490 8,50

**mit** Türe, rechtwinklig 90°

805158 5000680 11,80

**Wandfutter** doppelt

805201 5000600 11,-

**Ofenrohre, aluminiiert, gefalzt****Ø 80 mm**

Länge	EDV-Nr.:	Chiffre	Preis in €
25 cm	805120	5000320	5,90
50 cm	805121	5000485	8,70
100 cm	805122	5000725	13,40

**Ofenrohrbogen aluminiiert****ohne** Türe, 45°

5000390 7,20

**ohne** Türe, rechtwinklig, 90°

805160 5000335 6,20

**mit** Türe, rechtwinklig, 90°

8051601 5000530 9,80

**Wandfutter** doppelt

805202 5000600 11,-

**Ofenrohre, aluminiiert, gefalzt****Ø 90 mm**

Länge	EDV-Nr.:	Chiffre	Preis in €
25 cm	8051221	5000320	5,90
50 cm	8051223	5000485	8,70
100 cm	8051225	5000725	13,40

**Ofenrohrbogen aluminiiert****ohne** Türe, 45°

5000390 7,20

**ohne** Türe rechtwinklig, 90°

805159 5000335 6,20

**mit** Türe rechtwinklig, 90°

8051605 5000530 9,80

**Wandfutter** doppelt

805203 5000600 11,-

**Ofenrohre, aluminiiert, gefalzt****Ø 100 mm**

Länge:	EDV-Nr.:	Chiffre	Preis in €
25 cm	805123	5000320	5,90
50 cm	805124	5000485	8,70
100 cm	805125	5000725	13,40

**Ofenrohrbogen, aluminiiert****ohne** Türe, 5 Falten, 45°

805149 5000390 7,20

**ohne** Türe, rechtwinklig, 90°

805161 5000335 6,20

**Wandfutter** doppelt

805204 5000600 11,-

**Ofenrohre, aluminiiert, gefalzt****Ø 110 mm**

Länge:	EDV-Nr.:	Chiffre	Preis in €
25 cm	805128	5000310	5,75
50 cm	805129	5000430	8,-
75 cm	8051295	5000670	12,40
100 cm	805130	5000670	12,40

**Ofenrohrbogen, aluminiiert****ohne** Türe 3 Falten, 30°

805145 5000475 8,80

**ohne** Türe 5 Falten, 45°

805151 5000475 8,80

**ohne** Türe, rechtwinklig, 90°

805163 5000430 8,-

**mit** Türe rechtwinklig, 90°

805173 5000600 11,-

**Kapselknie**aluminiiert, mit Putzkapsel, **33 cm lang**

805180 5001330 24,-

**Wandfutter** doppelt

805206 5000635 11,80

**Ofenrohre, aluminisiert, gefalzt****Ø 120 mm**

Länge:	EDV-Nr.:	Chiffre	Preis in €
15 cm	8051305	5000275	5,10
25 cm	805131	5000275	5,10
50 cm	805132	5000405	7,50
75 cm	8051325	5000620	11,45
100 cm	805133	5000620	11,45

**Ofenrohrbogen, aluminisiert**

<b>ohne</b> Türe, 3 Falten, 30°	805146	5000495	9,15
<b>ohne</b> Türe, 5 Falten, 45°	805152	5000495	9,15
<b>ohne</b> Türe, 7 Falten, 60°	805155	5000495	9,15
<b>ohne</b> Türe, rechtwinklig, 90°	805164	5000435	8,05
<b>mit</b> Türe verstellbar, 90°	805179	5000780	14,40
<b>mit</b> Türe rechtwinklig, 90°	805174	5000650	12,-

**Kapselknie, aluminisiert mit Putzkapsel, 33 cm lang**

Ofenrohrstutzen 120 mm Ø 120 mm Ø	8051901	5001300	23,80
Ofenrohrstutzen 120 mm Ø 110 mm Ø	805185	5001300	23,80

**Kapselknie, aluminisiert mit Putzkapsel, 50 cm lang**

Ofenrohrstutzen 120 mm Ø 120 mm Ø	805181	5001300	23,80
Ofenrohrstutzen 120 mm Ø 130 mm Ø erweitert	8051904	5001300	23,80

<b>Wandfutter</b> doppelt	805207	5000630	11,60
---------------------------	--------	---------	-------

**Ofenrohre, aluminisiert, gefalzt****Ø 130 mm**

Länge:	EDV-Nr.:	Chiffre	Preis in €
25 cm	805134	5000290	5,40
50 cm	805135	5000415	7,70
75 cm	8051355	5000630	11,70
100 cm	805136	5000630	11,70

**Ofenrohrbogen, aluminisiert**

<b>ohne</b> Türe, 3 Falten, 30°	805147	5000450	8,35
<b>ohne</b> Türe, 5 Falten, 45°	805153	5000450	8,35
<b>ohne</b> Türe, rechtwinklig, 90°	805165	5000420	7,80
<b>mit</b> Türe rechtwinklig, 90°	805175	5000660	12,25

**Kapselknie, aluminisiert, mit Putzkapsel, 33 cm lang**

Ofenrohrstutzen 130 mm Ø 130 mm Ø	805182	5001350	25,-
Ofenrohrstutzen 130 mm Ø 120 mm Ø	805188	5001350	25,-

**Kapselknie, aluminisiert, mit Putzkapsel, 50 cm lang**

Ofenrohrstutzen 130 mm Ø 120 mm Ø			
Ofenrohrstutzen 130 mm Ø 130 mm Ø	8051902	5001350	25,-

<b>Wandfutter</b> doppelt	805209	5000630	11,60
---------------------------	--------	---------	-------

**Ofenrohre, aluminisiert, gefalzt****Ø 140 mm**

Länge:	EDV-Nr.:	Chiffre	Preis in €
50 cm	805137	5000490	9,-
100 cm	805138	5000745	13,75

**Ofenrohrbogen, aluminisiert**

<b>ohne</b> Türe rechtwinklig, 90°	805166	5000660	12,25
------------------------------------	--------	---------	-------

<b>Wandfutter</b> doppelt	805211	5000840	15,60
---------------------------	--------	---------	-------

**Ofenrohre, aluminisiert, gefalzt****Ø 145 mm**

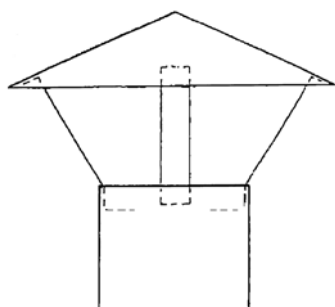
Länge:	EDV-Nr.:	Chiffre	Preis in €
50 cm	805139	5000490	9,-
100 cm	805140	5000745	13,75

**Ofenrohrbogen, aluminisiert**

<b>ohne</b> Türe rechtwinklig, 90°	805167	5000660	12,25
------------------------------------	--------	---------	-------

<b>Wandfutter</b> doppelt	805212	5000840	15,60
---------------------------	--------	---------	-------





**Ofenrohre, aluminieret, gefalzt**

**Ø 150 mm**

Länge:	EDV-Nr.:	Chiffre	Preis in €
50 cm	805141	5000490	9,-
100 cm	805142	5000745	13,75

**Ofenrohrbogen, aluminieret**

<b>ohne</b> Türe rechteckig, 90°	805168	5000660	12,25
----------------------------------	--------	---------	-------

<b>Wandfutter</b> doppelt	805213	5000840	15,60
---------------------------	--------	---------	-------

**Ofenrohre, aluminieret, gefalzt**

**Ø 160 mm**

Länge:	EDV-Nr.:	Chiffre	Preis in €
50 cm	805143	5000680	12,50
100 cm	805144	5000990	18,30

**Ofenrohrbogen, aluminieret**

<b>ohne</b> Türe rechteckig, 90°	805169	5001060	19,60
----------------------------------	--------	---------	-------

<b>Wandfutter</b> doppelt	805214	5000950	17,50
---------------------------	--------	---------	-------

**FAL-Erweiterungen, aluminieret**

Durchmesser:	EDV-Nr.:	Chiffre	Preis in €
110 weit / 120 eng mm	805194	5001200	22,-
120 weit / 130 eng mm	805195	5001200	22,-
120 weit / 150 eng mm	805196	5001325	25,-
130 weit / 150 eng mm	805197	5001325	25,-

**FAL-Reduzierungen – Reduzierstücke, aluminieret**

Durchmesser:	EDV-Nr.:	Chiffre	Preis in €
120 weit / 110 eng mm	805191	5001200	22,-
130 weit / 120 eng mm	805192	5001200	22,-
150 weit / 120 eng mm	805190	5001325	25,-
150 weit / 130 eng mm	805193	5001325	25,-

**Wandfutter, doppelt, aluminieret**

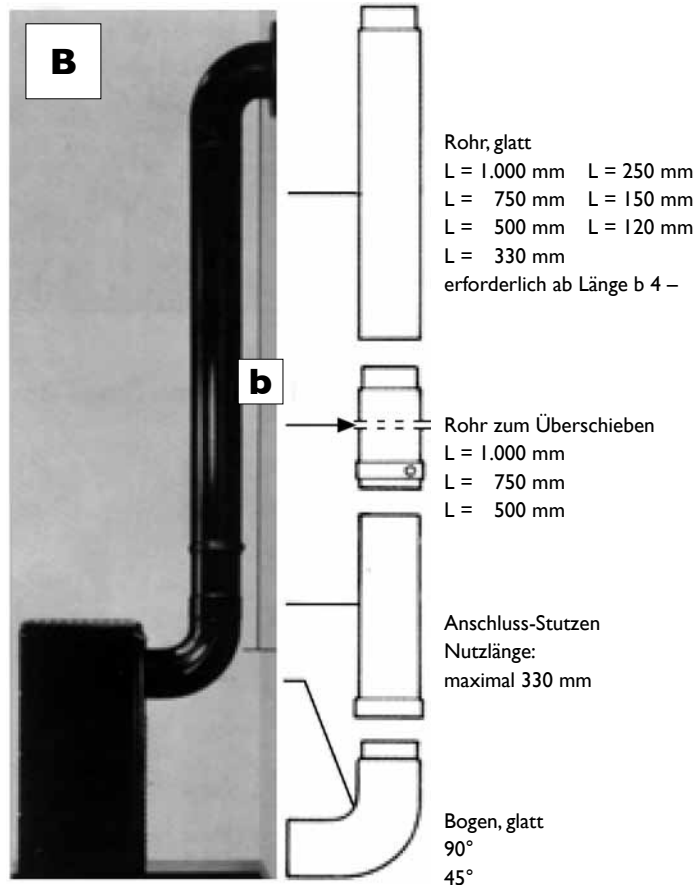
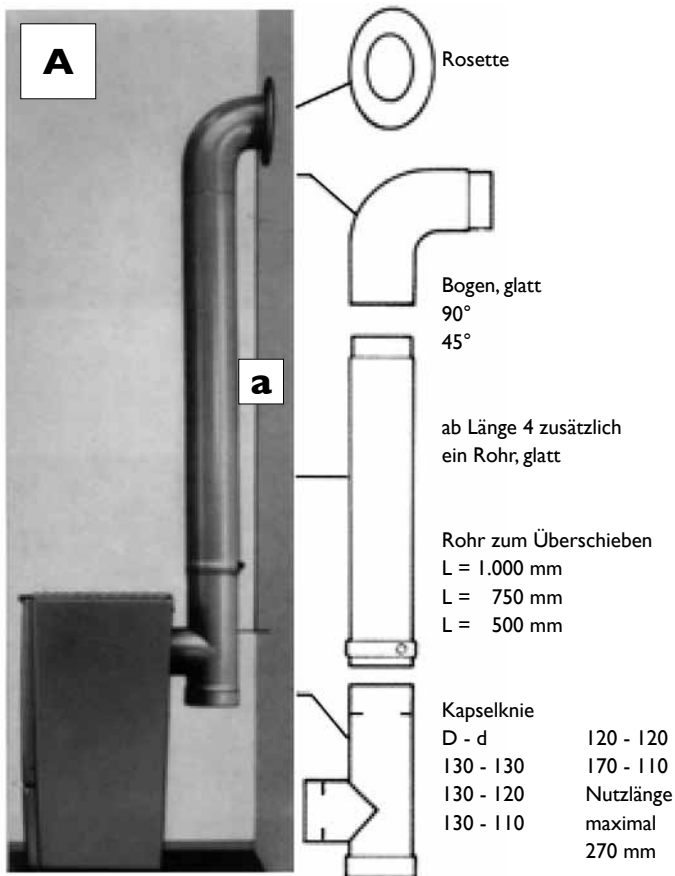
Höhe:	Ø	EDV-Nr.:	Chiffre	Preis in €
95 mm	60 mm	805201	5000600	11,-
	80 mm	805202	5000600	11,-
	90 mm	805203	5000600	11,-
	100 mm	805204	5000600	11,-
	105 mm	805205	5000635	11,80
	110 mm	805206	5000635	11,80
	120 mm	805207	5000630	11,60
	130 mm	805209	5000630	11,60
	140 mm	805211	5000840	15,60
	145 mm	805212	5000840	15,60
	150 mm	805213	5000840	15,60
	160 mm	805214	5000950	17,50

**Wandkapsel, aluminieret**

Durchmesser:	EDV-Nr.:	Chiffre	Preis in €
60 mm	805221	5000410	7,70
80 mm	805222	5000410	7,70
90 mm	805223	5000410	7,70
100 mm	805224	5000410	7,70
105 mm	805225	5000425	7,90
110 mm	805226	5000425	7,90
120 mm	805227	5000380	7,-
130 mm	805229	5000380	7,-
140 mm	805231	5000435	8,-
145 mm	805232	5000435	8,-
150 mm	805233	5000435	8,-
160 mm	805234	5000760	13,75
180 mm	805235	5000760	13,75

**Regenhaube, verzinkt**

Durchmesser:	EDV-Nr.:	Chiffre	Preis in €
120 mm	805260	5001200	23,65
130 mm	805261	5001200	23,65



**Farben und Rohrdurchmesser:**

weiß: 110, 120 und 130 mm Ø  
 dunkel- und hellbraun: 120 und 130 mm Ø  
 beige: 120 mm Ø

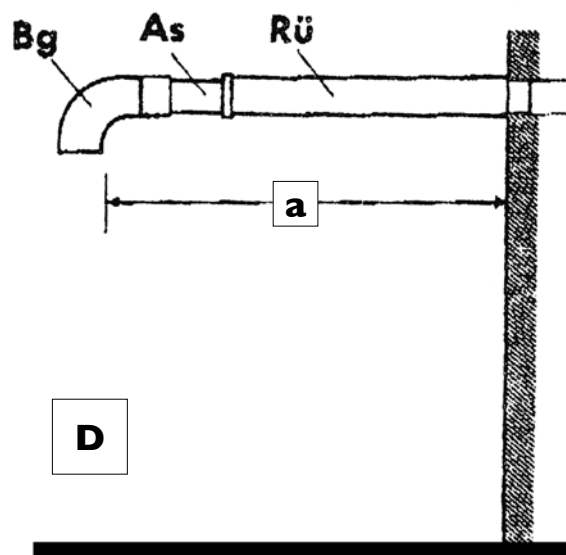
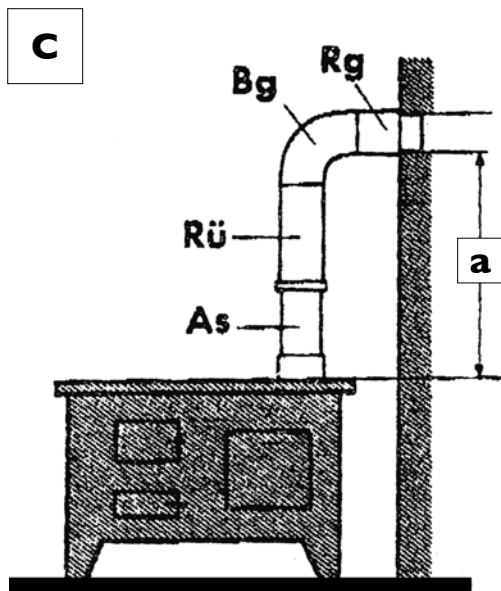
Alle Teile in Wellpappkartons verpackt.

Anschluss <b>A</b> (wie oben)			Anschluss <b>B</b> (wie oben)		
Länge: <b>a</b>	benötigte Teile	lang	Länge: <b>b</b>	benötigte Teile	lang
mm		mm	mm		mm
585 bis 835 <b>1</b>	1 Kapselknie 1 Rohr zum Überschieben 1 Bogen	500	705 bis 985 <b>1</b>	2 Bogen 1 Anschluss-Stützen 1 Rohr zum Überschieben	500
835 bis 1085 <b>2</b>	1 Kapselknie 1 Rohr zum Überschieben 1 Bogen	750	955 bis 1235 <b>2</b>	2 Bogen 1 Anschluss-Stützen 1 Rohr zum Überschieben	750
1085 bis 1335 <b>3</b>	1 Kapselknie 1 Rohr zum Überschieben 1 Bogen	1000	1205 bis 1485 <b>3</b>	2 Bogen 1 Anschluss-Stützen 1 Rohr zum Überschieben	1000
1030 bis 1280 <b>4</b>	1 Kapselknie 1 Rohr zum Überschieben 1 Rohr glatt 1 Bogen	500 500	1150 bis 1430 <b>4</b>	2 Bogen 1 Anschluss-Stützen 1 Rohr zum Überschieben 1 Rohr glatt	500 500
1280 bis 1530 <b>5</b>	1 Kapselknie 1 Rohr zum Überschieben 1 Rohr glatt 1 Bogen	500 750	1400 bis 1680 <b>5</b>	2 Bogen 1 Anschluss-Stützen 1 Rohr zum Überschieben 1 Rohr glatt	500 750
1530 bis 1780 <b>6</b>	1 Kapselknie 1 Rohr zum Überschieben 1 Rohr glatt 1 Bogen	500 1000	1650 bis 1930 <b>6</b>	2 Bogen 1 Anschluss-Stützen 1 Rohr zum Überschieben 1 Rohr glatt	500 1000

Aus diesen Systemteilen stellt Ihnen Ihr Fachhändler eine Bertrams Email-Ofenrohrleitung zusammen. Nehmen wir an, in Ihrer Wohnung beträgt der Abstand zwischen Oberkante Stützen und Unterkante Kaminloch 945 mm. Sie benötigen dann 1 Kapselknie, 1 Rohr zum Überschieben 750 mm lang und 1 Bogen (siehe Tabelle A 2.) Wenn Sie kein Kapselknie wollen, sondern einen einfachen Boden, benötigen Sie 1 Anschluss-Stützen, 1 Rohr zum Überschieben 500 mm lang, 1 Bogen für unten und 1 Bogen für oben (siehe Tabelle B 1.) So einfach ist das.

Technische Änderungen vorbehalten. Farbabweichungen der Abbildungen gegenüber den Rohren bleiben aus drucktechnischen Gründen vorbehalten.

Für eine Leitung in der Länge von:	werden verwendet:	Länge	Für eine Leitung in der Länge von:	werden verwendet	Länge
a = 640 - 920 mm	Anschluss-Stutzen   Rohr zum Überschieben   Bogen	500 mm	a = 515 - 795 mm	Anschluss-Stutzen   Rohr zum Überschieben	500 mm
a = 890 - 1170 mm	Anschluss-Stutzen   Rohr zum Überschieben   Bogen	750 mm	a = 765 - 1045 mm	Anschluss-Stutzen   Rohr zum Überschieben	750 mm
a = 1140 - 1420 mm	Anschluss-Stutzen   Rohr zum Überschieben   Bogen	1000 mm	a = 1015 - 1295 mm	Anschluss-Stutzen   Rohr zum Überschieben	1000 mm
a = 1085 - 1365 mm	Anschluss-Stutzen   Rohr zum Überschieben   Rohr glatt   Bogen	500 mm 500 mm	a = 960 - 1240 mm	Anschluss-Stutzen   Rohr zum Überschieben   Rohr glatt	500 mm 500 mm
a = 1335 - 1615 mm	Anschluss-Stutzen   Rohr zum Überschieben   Rohr glatt   Bogen	750 mm 500 mm	a = 1210 - 1490 mm	Anschluss-Stutzen   Rohr zum Überschieben   Rohr glatt	500 mm 750 mm
a = 1585 - 1865 mm	Anschluss-Stutzen   Rohr zum Überschieben   Rohr glatt   Bogen	1000 mm 500 mm	a = 1460 - 1740 mm	Anschluss-Stutzen   Rohr zum Überschieben   Rohr glatt	500 mm 1000 mm



**Kein Sägen oder Schneiden mehr.  
Rohr überschieben, Schrauben anziehen, fertig!**

Technische Änderungen vorbehalten.

## MULDENTHALER

**Ofenrohre, RG, weiß-emailliert**

Ø 120 mm

Länge:	EDV-Nr.:	Chiffre	Preis in €
120 mm	805351	5000730	13,60
150 mm	805352	5000730	13,60
250 mm	805353	5000770	14,20
330 mm	805354	5001330	24,80
500 mm	805355	5001330	24,80
750 mm	805356	5001700	31,60
1000 mm	805357	5002050	38,10

**Ofenrohre, RÜ, weiß-emailliert, mit Wulst**

Länge:	EDV-Nr.:	Chiffre	Preis in €
500 mm	805358	5001540	28,60
750 mm	805362	5001960	36,50
1000 mm	805363	5002350	43,70

**Anschlußstutzen**

Länge: 400 mm	805365	5001400	25,90
---------------	--------	---------	-------

**Ofenrohrbogen**

gerippt, ohne Tür 45°	805370	5001070	19,90
gerippt, ohne Tür 90°	805373	5001070	19,90
glatt, ohne Tür 45°	805372	5002100	39,-
glatt, ohne Tür 90°	805371	5002100	39,-

**Kapselknie**

Länge: 500 mm	805375	5002230	41,50
---------------	--------	---------	-------

**Reduzierstück**

120 weit / 110 mm Ø eng	805380	5001570	29,20
130 weit / 120 mm Ø eng	8053805	5001570	29,20

**Erweiterung**

120 weit / 130 mm Ø eng	805381	5001570	29,20
-------------------------	--------	---------	-------

**Rosette**

Ausführung: weit	805378	5000700	13,10
------------------	--------	---------	-------

**Rohrschelle V2A, Ø 120 mm**

805379	5000790	14,70
--------	---------	-------

**Ofenrohre, RG, weiß-emailliert**

Ø 130 mm

Länge:	EDV-Nr.:	Chiffre	Preis in €
150 mm	8053866	5000730	13,60
250 mm	8053865	5000770	14,20
330 mm	8053863	5001330	24,80
500 mm	805386	5001330	24,80
750 mm	8053855	5001700	31,60
1000 mm	805385	5002050	38,10

**Ofenrohre, RÜ, weiß-emailliert, mit Wulst**

Länge:	EDV-Nr.:	Chiffre	Preis in €
500 mm	805388	5001540	28,60
750 mm	8053875	5001960	36,50
1000 mm	805387	5002350	43,70

**Anschlusstutzen**

Länge: 400 mm	805393	5001400	25,90
---------------	--------	---------	-------

**Ofenrohrbogen**

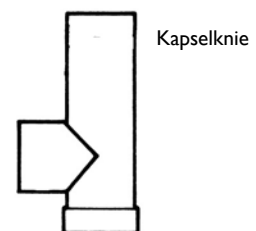
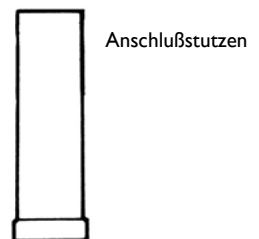
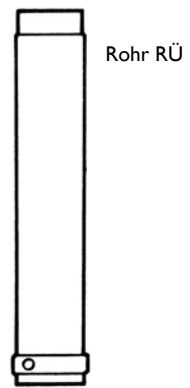
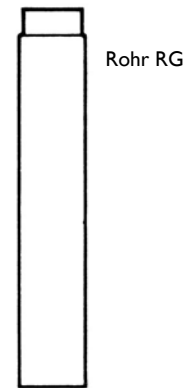
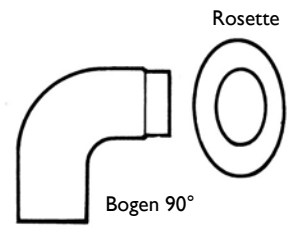
gerippt, ohne Tür 45°	805389	5001070	19,90
gerippt, ohne Tür 90°	8053905	5001070	19,90
glatt, ohne Tür 45°		5002100	39,-
glatt, ohne Tür 90°	805390	5002100	39,-

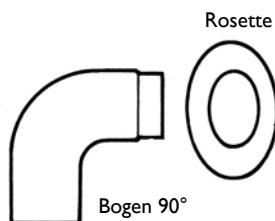
**Kapselknie**

Länge: 500 mm	805391	5002230	41,50
---------------	--------	---------	-------

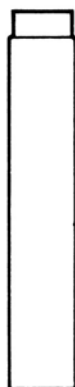
**Ofenrohrrosette**

Ausführung: weit	8053921	5000700	13,-
------------------	---------	---------	------





Bogen 90°



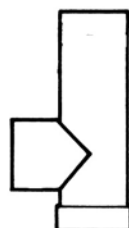
Rohr RG



Rohr RÜ



Anschlußstutzen



Kapselknie

MULDENTHALTER

**Ofenrohre, RG, braun-emailliert**

**Ø 120 mm**

Länge:	EDV-Nr.:	Chiffre	Preis in €
150 mm	805442	5000730	13,60
250 mm	805443	5000770	14,20
330 mm	805444	5001330	24,80
500 mm	805445	5001330	24,80
750 mm	805446	5001700	31,60
1000 mm	805447	5002050	38,10

**Ofenrohre, RÜ, braun-emailliert, mit Wulst**

Länge:	EDV-Nr.:	Chiffre	Preis in €
500 mm	805451	5001540	28,60
750 mm	805452	5001960	36,50
1000 mm	805453	5002350	43,70

**Anschlußstutzen**

Länge: 400 mm	805455	5001400	25,90
---------------	--------	---------	-------

**Ofenrohrbogen**

gerippt, 45°	805460	5001070	19,90
gerippt, 90°	805463	5001070	19,90
glatt, 45°	805462	5002100	39,—
glatt, 90°	805461	5002100	39,—

**Kapselknie**

Länge: 500 mm	805465	5002230	41,50
---------------	--------	---------	-------

**Reduzierstück**

120 weit / 110 mm Ø eng / Länge: 110 mm	805470	5001570	29,20
---	--------	---------	-------

**Rosette**

Ausführung: weit	8054671	5000700	13,—
------------------	---------	---------	------

**Rohrschelle V2A**

	805379	5000790	14,70
--	--------	---------	-------

**Ofenrohre, RG, braun-emailliert**

**Ø 130 mm**

Länge:	EDV-Nr.:	Chiffre	Preis in €
250 mm	8054815	5000770	14,20
330 mm	8054813	5001330	24,80
500 mm	805481	5001330	24,80
750 mm	8054805	5001700	31,60
1000 mm	805480	5002050	38,10

**Ofenrohre, RÜ, braun-emailliert**

Länge:	EDV-Nr.:	Chiffre	Preis in €
500 mm	805483	5001540	28,60
750 mm	8054825	5001960	36,50
1000 mm	805482	5002350	43,70

**Anschlußstutzen**

Länge: 400 mm	805488	5001400	25,90
---------------	--------	---------	-------

**Ofenrohrbogen**

gerippt, 45°	805484	5001070	19,90
gerippt, 90°	8054855	5001070	19,90
glatt, 45°		5002100	39,—
glatt, 90°	805485	5002100	39,—

**Kapselknie**

Länge: 500 mm	805486	5002230	41,50
---------------	--------	---------	-------

**Rosette**

Ausführung: weit	8054871	5000700	13,—
------------------	---------	---------	------