

Farben und Rohrdurchmesser:

weiß: 110, 120 und 130 mm Ø
dunkel- und hellbraun: 120 und 130 mm Ø
beige: 120 mm Ø

Alle Teile in Wellpappkartons verpackt.

Anschluß A (wie oben)

Anschluß B (wie oben)

Länge: a mm	benötigte Teile	lang mm	Länge: b mm	benötigte Teile	lang mm
585 bis 835 1	1 Kapselknie 1 Rohr zum Überschieben 1 Bogen	500	705 bis 985 1	2 Bogen 1 Anschluß-Stutzen 1 Rohr zum Überschieben	500
835 bis 1085 2	1 Kapselknie 1 Rohr zum Überschieben 1 Bogen	750	955 bis 1235 2	2 Bogen 1 Anschluß-Stutzen 1 Rohr zum Überschieben	750
1085 bis 1335 3	1 Kapselknie 1 Rohr zum Überschieben 1 Bogen	1000	1205 bis 1485 3	2 Bogen 1 Anschluß-Stutzen 1 Rohr zum Überschieben	1000
1030 bis 1280 4	1 Kapselknie 1 Rohr zum Überschieben 1 Rohr glatt 1 Bogen	500 500	1150 bis 1430 4	2 Bogen 1 Anschluß-Stutzen 1 Rohr zum Überschieben 1 Rohr glatt	500 500
1280 bis 1530 5	1 Kapselknie 1 Rohr zum Überschieben 1 Rohr glatt 1 Bogen	500 750	1400 bis 1680 5	2 Bogen 1 Anschluß-Stutzen 1 Rohr zum Überschieben 1 Rohr glatt	500 750
1530 bis 1780 6	1 Kapselknie 1 Rohr zum Überschieben 1 Rohr glatt 1 Bogen	500 1000	1650 bis 1930 6	2 Bogen 1 Anschluß-Stutzen 1 Rohr zum Überschieben 1 Rohr glatt	500 1000

Aus diesen Systemteilen stellt Ihnen Ihr Fachhändler eine Bertrams Email-Ofenrohrleitung zusammen.

Nehmen wir an, in Ihrer Wohnung beträgt der Abstand zwischen Oberkante Stutzen und Unterkante Kaminloch 945 mm.

Sie benötigen dann 1 Kapselknie, 1 Rohr zum Überschieben 750 mm lang, und 1 Bogen (siehe Tabelle A 2.)

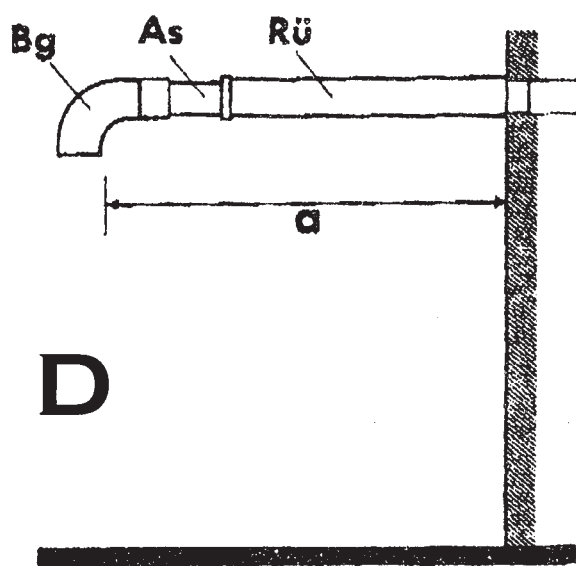
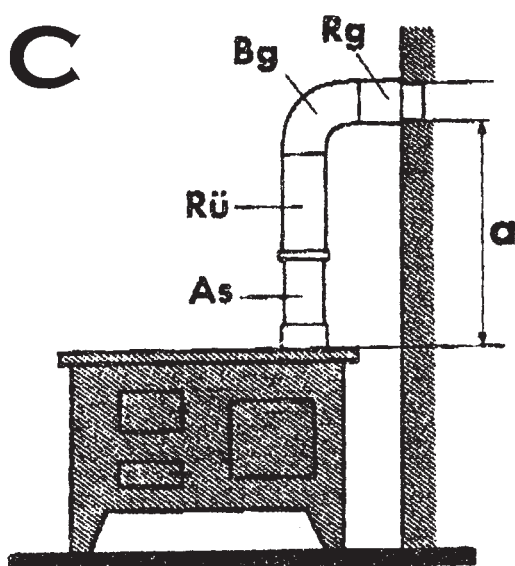
Wenn Sie kein Kapselknie wollen, sondern einen einfachen Bogen, benötigen Sie 1 Anschlußstutzen, 1 Rohr zum Über-

schieben 500 mm lang, einen Bogen für unten und einen Bogen für oben. (Siehe Tabelle B 1.)
So einfach ist das.

Technische Änderungen vorbehalten.

Farbabweichungen der Abbildungen gegenüber den Rohren bleiben aus drucktechnischen Gründen vorbehalten.

Für eine Leitung in der Länge von:	werden verwendet:	Länge	Für eine Leitung in der Länge von:	werden verwendet:	Länge
a = 640-920mm	1 Anschluß-Stutzen 1 Rohr zum Überschieben 1 Bogen	500mm	a = 515-795mm	1 Anschluß-Stutzen 1 Rohr zum Überschieben	500 mm
a = 890-1170mm	1 Anschluß-Stutzen 1 Rohr zum Überschieben 1 Bogen	750mm	a = 765-1045mm	1 Anschluß-Stutzen 1 Rohr zum Überschieben	750mm
a = 1140-1420mm	1 Anschluß-Stutzen 1 Rohr zum Überschieben 1 Bogen	1000mm	a = 1015-1295mm	1 Anschluß-Stutzen 1 Rohr zum Überschieben	1000mm
a = 1085-1365mm	1 Anschluß-Stutzen 1 Rohr zum Überschieben 1 Rohr glatt 1 Bogen	500mm 500mm	a = 960-1240mm	1 Anschluß-Stutzen 1 Rohr zum Überschieben 1 Rohr glatt	500mm 500mm
a = 1335-1615mm	1 Anschluß-Stutzen 1 Rohr zum Überschieben 1 Rohr glatt 1 Bogen	750mm 500mm	a = 1210-1490mm	1 Anschluß-Stutzen 1 Rohr zum Überschieben 1 Rohr glatt	500mm 750mm
a = 1585-1865mm	1 Anschluß-Stutzen 1 Rohr zum Überschieben 1 Rohr glatt 1 Bogen	1000mm 500 mm	a=1460-1740mm	1 Anschluß-Stutzen 1 Rohr zum Überschieben 1 Rohr glatt	500mm 1000mm



**KEIN SÄGEN ODER SCHNEIDEN MEHR.
ROHR ÜBERSCHIEBEN, SCHRAUBEN ANZIEHEN, FERTIG!**

TECHNISCHE ÄNDERUNGEN VORBEHALTEN



Artikel-Bezeichnung

EDV-Nr.

Chiffre

Preis
€

Rauchrohre für Kaminöfen

Stahlblech, 2 mm geschweißt, zylindrisch,
mit eingezogenem Ende.

mit Senotherm-Lack SCHWARZ

• Ø 120 mm

Rohr	1000 mm	804850	5002370	36,00
Rohr	750 mm	804852	5002230	33,90
Rohr	500 mm	804854	5001630	24,80
Rohr	250 mm	804856	5001220	18,50
Rohr	150 mm	804858	5001220	18,50
Rohr mit Klappe	500 mm	804875	5002930	44,50
Bogen	90° ohne Türe	804860	5002030	30,80
Bogen	90° mit Türe	804862	5002310	35,10
Bogen	45° ohne Türe	804864	5002030	30,80
Bogen	verstellbar, mit Türe und Dichtung	804866	5002640	40,10
Rosette		804868	5000600	9,40
Rohrschelle		8048752	5000910	13,80
Drosselklappe		8048753	5001360	20,60
Doppelwandfutter		804870	5001290	19,80

• Ø 130 mm

Rohr	1000 mm	804876	5001990	30,20
Rohr	750 mm	804877	5001880	28,50
Rohr	500 mm	804878	5001370	20,80
Rohr	250 mm	804880	5001020	15,60
Rohr	150 mm	804881	5001020	15,60
Rohr mit Klappe	500 mm	804879	5002670	40,60
Bogen	90° ohne Türe	804882	5001720	26,20
Bogen	90° mit Türe	804883	5001960	29,80
Bogen	45° ohne Türe	804884	5001720	26,20
Bogen	verstellbar, mit Türe und Dichtung	804885	5002270	34,50
Rosette		804886	5000630	9,60
Rohrschelle		804888	5000980	14,80
Drosselklappe		8048881	5001360	20,60
Doppelwandfutter		804887	5001260	19,10
Verlängerung für Doppelwandfutter		8048871	5000530	8,00

• Ø 150 mm

Rohr	1500 mm	804895	5003850	58,50
Rohr	1000 mm	804900	5002120	32,20
Rohr	750 mm	804905	5001990	30,20
Rohr	500 mm	804910	5001460	22,20
Rohr	330 mm	804911	5001460	22,20
Rohr	250 mm	804920	5001080	16,40
Rohr	150 mm	804923	5001080	16,40
Rohr mit Klappe	500 mm	804915	5002800	42,60
Bogen	90° ohne Türe	804931	5001820	27,60
Bogen	90° mit Türe	804930	5002060	31,30
Bogen	60° ohne Türe	804934	5001820	27,60
Bogen	45° ohne Türe	804925	5001820	27,60
Bogen	30° ohne Türe	804933	5001820	27,60
Bogen	verstellbar, mit Türe und Dichtung	804932	5002360	35,90
Bogen, glatt	450/700 mm mit Tür u. Klappe	804929	5007990	119,80
Rosette		804950	5000660	10,00
Rohrschelle		804862	5001080	16,40
Drosselklappe		804935	5001360	20,60
Reduzierung	150/130 mm	804961	5002630	40,00
Doppelwandfutter		804960	5001250	19,10





Artikel-Bezeichnung

EDV-Nr.

Chiffre

Preis
€

Rauchrohre für Kaminöfen

Stahlblech, 2 mm geschweißt, zylindrisch,
mit eingezogenem Ende.

mit Senotherm-Lack grau

• Ø 120 mm

Rohr	1000 mm	804972	5002370	36,00
Rohr	750 mm	804973	5002230	33,90
Rohr	500 mm	804974	5001630	24,80
Rohr	250 mm	804976	5001220	18,50
Rohr	150 mm	804977	5001220	18,50
Rohr mit Klappe	500 mm	804975	5002930	44,50
Bogen	90° ohne Türe	804978	5002030	30,80
Bogen	90° mit Türe	804979	5002310	35,10
Bogen	45° ohne Türe	804980	5002030	30,80
Bogen	verstellbar, mit Türe und Dichtung	8049801	5002640	40,10
Rosette		8049802	5000600	9,40
Rohrschelle		8049803	5000910	13,80
Drosselkappe		8049804	5001360	20,60
Doppelwandfutter		504870	5001290	19,80

• Ø 130 mm

Rohr	1000 mm	8049720	5001990	30,20
Rohr	750 mm	8049722	5001880	28,50
Rohr	500 mm	8049723	5001370	20,80
Rohr	250 mm	8049724	5001020	15,60
Rohr	150 mm	8049725	5001020	15,60
Rohr mit Klappe	500 mm		5002670	40,60
Bogen	90° ohne Türe	8049727	5081720	26,20
Bogen	90° mit Türe	8048728	5001960	29,80
Bogen	45° ohne Türe	8049725	5001720	26,20
Bogen	verstellbar, mit Türe und Dichtung	8049729	5002270	34,50
Rosette		8049730	5000630	9,60
Rohrschelle		8048880	5000980	14,80
Drosselklappe		8048883	5001360	20,60
Doppelwandfutter		804887	5001260	19,10
Verlängerung für Doppelwandfutter		8048871	5000530	8,00

• Ø 150 mm

Rohr	1500 mm	804969	5003850	58,50
Rohr	1000 mm	804970	5002120	32,20
Rohr	750 mm	8049701	5001990	30,30
Rohr	500 mm	8049702	5001460	22,20
Rohr	330 mm	8049711	5001460	22,20
Rohr	250 mm	8049703	5001088	16,40
Rohr	150 mm	8049704	5001080	16,40
Rohr mit Klappe	500 mm	8049705	5002800	42,60
Bogen	90° ohne Türe	8049706	5001820	27,60
Bogen	90° mit Türe	8049707	5002060	31,30
Bogen	60° ohne Türe	8049719	5001820	27,60
Bogen	45° ohne Türe	8049708	5001820	27,60
Bogen	30° ohne Türe	8049718	5001820	27,60
Bogen	verstellbar, mit Türe und Dichtung	8049709	5002360	35,90
Bogen glatt	450/700mm mit Türe u. Klappe	8049717	5007990	119,80
Rosette		8049711	5000660	10,00
Rohrschelle		8049713	5001080	16,40
Drosselklappe		8049716	5001360	20,60
Reduzierung 150/130 mm		8049714	5002630	40,00
Doppelwandfutter		804960	2001250	19,10



Artikel-Bezeichnung	EDV-Nr.	Chiffre	Preis €
Ofenrohre, alumiernert, gefalzt – 60 mm Ø			
Länge: 25 cm	805115	5000420	7,30
50 cm	805116	5000620	10,80
100 cm	805117	5000960	16,70
Ofenrohrbogen alumiernert, 45°	805157	5000490	8,50
mit Türe rechtwinklig, 90°	805158	5000680	11,80
Wandfutter doppelt	805201	5000600	11,00
Ofenrohre, alumiernert, gefalzt – 80 mm Ø			
Länge: 25 cm	805120	5000320	5,90
50 cm	805121	5000485	8,70
100 cm	805122	5000725	13,40
Ofenrohrbogen alumiernert, 45°		5000390	7,20
mit Türe rechtwinklig, 90°	8051601	5000530	9,80
Wandfutter doppelt	805202	5000600	11,00
Ofenrohre, alumiernert, gefalzt – 90 mm Ø			
Länge: 25 cm	8051221	5000320	5,90
50 cm	8051223	5000485	8,70
100 cm	8051225	5000725	13,40
Ofenrohrbogen alumiernert, 45°		5000390	7,20
mit Türe rechtwinklig, 90°	8051605	5000530	9,80
Wandfutter doppelt	805203	5000600	11,00
Ofenrohre, alumiernert, gefalzt – 100 mm Ø			
Länge: 25 cm	805123	5000320	5,90
50 cm	805124	5000485	8,70
100 cm	805125	5000725	13,40
Ofenrohrbogen, alumiernert			
ohne Türe 5 Falten, 45°	805149	5000390	7,20
rechtwinklig, 90°	805161	5000335	6,20
Wandfutter doppelt	805204	5000600	11,00
Ofenrohre, alumiernert, gefalzt – 110 mm Ø			
Länge: 25 cm	805128	5000310	5,75
50 cm	805129	5000430	8,00
75 cm	8051295	5000670	12,40
100 cm	805130	5000670	12,40
Ofenrohrbogen, alumiernert			
ohne Türe 3 Falten, 30°	805145	5000475	8,80
5 Falten, 45°	805151	5000475	8,80
rechtwinklig, 90°	805163	5000430	8,00
mit Türe rechtwinklig, 90°	805173	5000600	11,00
Kapselknie			
alumiernert, mit Putzkapsel, 33 cm lang	805180	5001330	24,00
Ofenrohr Rohrstützen 110 mm Ø 110 mm Ø			
Erweiterung, alumiernert 110 weit / 120 eng mm Ø	805194	5001160	20,30
Wandfutter doppelt	805206	5000635	11,80
Ofenrohre, alumiernert, gefalzt – 120 mm Ø			
Länge: 15 cm	8051305	5000275	5,10
25 cm	805131	5000275	5,10
50 cm	805132	5000405	7,50
75 cm	8051325	5000620	11,45
100 cm	805133	5000620	11,45
Ofenrohrbogen, alumiernert			
ohne Türe 3 Falten, 30°	805146	5000495	9,15
5 Falten, 45°	805152	5000495	9,15
7 Falten, 60°	805155	5000495	9,15
rechtwinklig, 90°	805164	5000435	8,05
verstellbar, 90°	805179	5000780	14,40
mit Türe rechtwinklig, 90°	805174	5000650	12,00

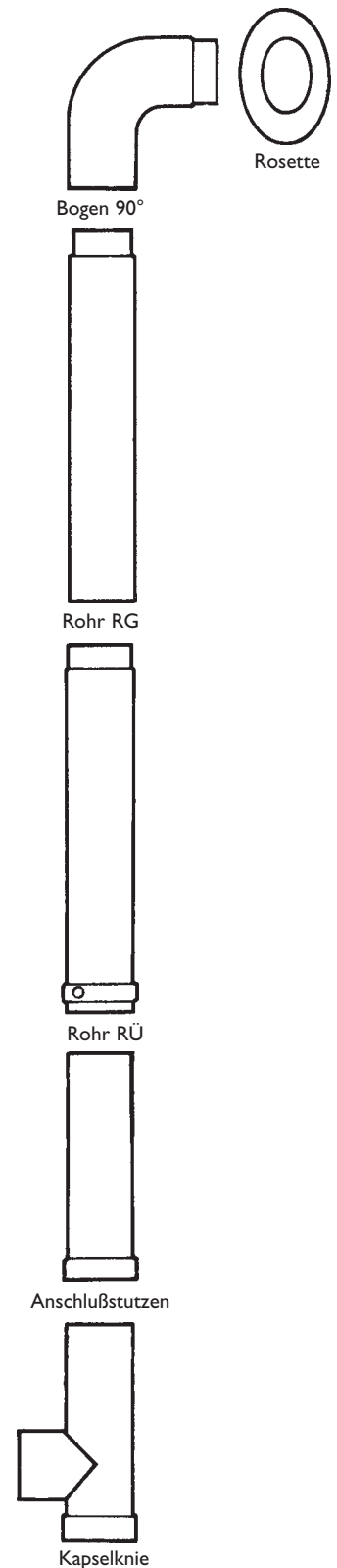


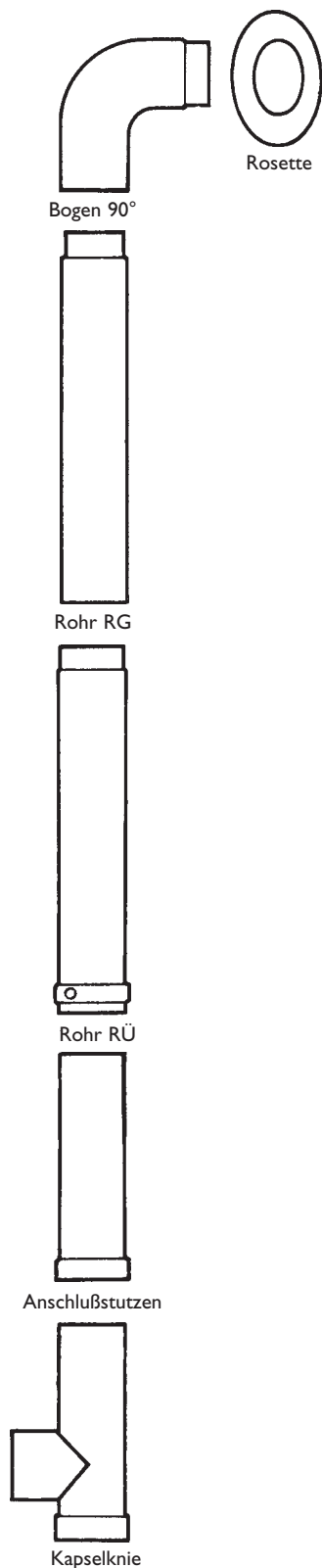


Artikel-Bezeichnung	EDV-Nr.	Chiffre	Preis €
Ofenrohre, alumi­niert – 120 mm Ø			
Kapselknie			
alumi­niert, mit Putzkapsel, 33 cm lang			
OfenrohrRohrstutzen			
120 mm Ø 120 mm Ø	8051901	5001300	23,80
120 mm Ø 110 mm Ø	805185	5001300	23,80
alumi­niert, mit Putzkapsel, 50 cm lang			
OfenrohrRohrstutzen			
120 mm Ø 120 mm Ø	805181	5001300	23,80
120 mm Ø 130 mm Ø erweitert	8051904	5001300	23,80
Reduzierstücke, alumi­niert			
120 weit / 110 eng mm Ø	805191	5001200	22,00
Erweiterung, alumi­niert			
120 weit / 130 eng mm Ø	805195	5001200	22,00
Wandfutter doppelt	805207	5000630	11,60
Ofenrohre, alumi­niert, gefalzt – 130 mm Ø			
Länge:			
25 cm	805134	5000290	5,40
50 cm	805135	5000415	7,70
75 cm	8051355	5000630	11,70
100 cm	805136	5000630	11,70
Ofenrohrbogen, alumi­niert			
ohne Türe			
3 Falten, 30°	805147	5000450	8,35
5 Falten, 45°	805153	5000450	8,35
rechtwinklig, 90°	805165	5000420	7,80
mit Türe			
rechtwinklig, 90°	805175	5000660	12,25
Kapselknie			
alumi­niert, mit Putzkapsel, 33 cm lang			
OfenrohrRohrstutzen			
130 mm Ø 130 mm Ø	805182	5001350	25,00
130 mm Ø 120 mm Ø	805188	5001350	25,00
alumi­niert, mit Putzkapsel, 50 cm lang			
OfenrohrRohrstutzen			
130 mm Ø 120 mm Ø			
130 mm Ø 130 mm Ø	8051902	5001350	25,00
Reduzierstücke, alumi­niert			
130 weit / 120 eng mm Ø	805192	5001200	22,00
Wandfutter doppelt	805209	5000630	11,60
Ofenrohre, alumi­niert, gefalzt – 140 mm Ø			
Länge:			
50 cm	805137	5000490	9,00
100 cm	805138	5000745	13,75
Ofenrohrbogen, alumi­niert			
ohne Türe			
rechtwinklig, 90°	805166	5000660	12,25
Wandfutter doppelt	805211	5000840	15,60
Ofenrohre, alumi­niert, gefalzt – 145 mm Ø			
Länge:			
50 cm	805139	5000490	9,00
100 cm	805140	5000745	13,75
Ofenrohrbogen, alumi­niert			
ohne Türe			
rechtwinklig, 90°	805167	5000660	12,25
Wandfutter doppelt	805212	5000840	15,60
Ofenrohre, alumi­niert, gefalzt – 150 mm Ø			
Länge:			
50 cm	805141	5000490	9,00
100 cm	805142	5000745	13,75
Ofenrohrbogen, alumi­niert			
ohne Türe			
rechtwinklig, 90°	805168	5000660	12,25
Wandfutter doppelt	805213	5000840	15,60
Ofenrohre, alumi­niert, gefalzt – 160 mm Ø			
Länge:			
50 cm	805143	5000680	12,50
100 cm	805144	5000990	18,30
Ofenrohrbogen, alumi­niert			
ohne Türe			
rechtwinklig, 90°	805169	5001060	19,60
Wandfutter doppelt	805214	5000950	17,50



Artikel-Bezeichnung	EDV-Nr.	Chiffre	Preis €
Ofenrohre, RG - 120 mm Ø			
Länge: 120 mm	805351	5000730	13,60
150 mm	805352	5000730	13,60
250 mm	805353	5000770	14,20
330 mm	805354	5001330	24,80
500 mm	805355	5001330	24,80
750 mm	805356	5001700	31,60
1000 mm	805357	5002050	38,10
Ofenrohre, RÜ mit Wulst			
Länge: 500 mm	805358	5001540	28,60
750 mm	805362	5001960	36,50
1000 mm	805363	5002350	43,70
Anschlußstutzen			
Länge: 400 mm	805365	5001400	25,90
Ofenrohrbogen			
gerippt, ohne Tür 45°	805370	5001070	19,90
gerippt, ohne Tür 90°	805373	5001070	19,90
glatt, ohne Tür 45°	805372	5002100	39,00
glatt, ohne Tür 90°	805371	5002100	39,00
Kapselknie			
Länge: 500 mm	805375	5002230	41,50
Reduzierstück			
120 weit / 110 mm Ø eng	805380	5001570	29,20
130 weit / 120 mm Ø eng	8053805	5001570	29,20
Erweiterung 120 weit / 130 eng mm Ø	805381	5001570	29,20
Rosette			
Ausführung: weit	805378	5000700	13,10
eng			
Rohrschelle V2A			
Ofenrohre, RG - 130 mm Ø			
Länge: 150 mm	8053866	5000730	13,60
250 mm	8053865	5000770	14,20
330 mm	8053863	5001330	24,80
500 mm	805386	5001330	24,80
750 mm	8053855	5001700	31,60
1000 mm	805385	5002050	38,10
Ofenrohre, RÜ mit Wulst			
Länge: 500 mm	805388	5001540	28,60
750 mm	8053875	5001960	36,50
1000 mm	805387	5002350	43,70
Anschlusstutzen			
Länge: 400 mm	805393	5001400	25,90
Ofenrohrbogen			
gerippt, ohne Tür 45°	805389	5001070	19,90
gerippt, ohne Tür 90°	8053905	5001070	19,90
glatt, ohne Tür 45°		5002100	39,00
glatt, ohne Tür 90°	805390	5002100	39,00
Kapselknie			
Länge: 500 mm	805391	5002230	41,50
Ofenrohrrosette			
Ausführung: weit	8053921	5000700	13,00
eng			





Artikel-Bezeichnung	EDV-Nr.	Chiffre	Preis €
Ofenrohre, RG – 120 mm Ø			
Länge: 150 mm	805442	5000730	13,60
250 mm	805443	5000770	14,20
330 mm	805444	5001330	24,80
500 mm	805445	5001330	24,80
750 mm	805446	5001700	31,60
1000 mm	805447	5002050	38,10
Ofenrohre, RÜ braun-emailliert, mit Wulst			
Länge: 500 mm	805451	5001540	28,60
750 mm	805452	5001960	36,50
1000 mm	805453	5002350	43,70
Anschlußstutzen,			
Länge: 400 mm	805455	5001400	25,90
Ofenrohrbogen			
gerippt, 45°	805460	5001070	19,90
gerippt, 90°	805463	5001070	19,90
glatt, 45°	805462	5002100	39,00
glatt, 90°	805461	5002100	39,00
Kapselknie,			
Länge: 500 mm	805465	5002230	41,50
Reduzierstück 120 w / 110 e			
Länge: 110 mm	805470	5001570	29,20
Rosette			
Ausführung: weit	8054671	5001570	29,20
eng			
Rohrschelle V2A			
	805379	5000700	13,10
Ofenrohre, RG – 130 mm Ø braun			
Länge: 250 mm	8054815	5000770	14,20
330 mm	8054813	5001330	24,80
500 mm	805481	5001330	24,80
750 mm	8054805	5001700	31,60
1000 mm	805480	5002050	38,10
Ofenrohre, RÜ			
Länge: 500 mm	805483	5001540	28,60
750 mm	8054825	5001960	36,50
1000 mm	805482	5002350	43,70
Anschlußstutzen			
Länge: 400 mm	805488	5001400	25,90
Ofenrohrbogen			
gerippt, 45°	805484	5001070	19,90
gerippt, 90°	8054855	5001070	19,90
glatt, 45°		5002100	39,00
glatt, 90°	805485	5002100	39,00
Kapselknie			
Länge: 500 mm	805486	5002230	41,50
Rosette			
Ausführung: weit	8054871	5000700	13,00
eng			



Artikel-Bezeichnung

EDV-Nr.

Chiffre

Preis
€

Ofenrohre, RG - 120 mm Ø

Länge:

- 150 mm
- 250 mm
- 330 mm
- 500 mm
- 750 mm
- 1000 mm

Ofenrohre, RÜ

mit Wulst

Länge:

- 500 mm
- 750 mm
- 1000 mm

Anschlussstutzen

Länge: 400 mm

Ofenrohrbogen

- glatt, ohne Tür 45°
- glatt, ohne Tür 90°

Kapselknie

Länge: 500 mm

Ofenrohrrosette

Ausführung: weit
eng

Unterlegplatten

Stahlplatte für Kaminöfen,

mattschwarz / grau emailliert

1,5 mm stark, vorne 2 Ecken gerundet

PREIS AUF ANFRAGE

60 x 80 cm	839020	5003500	56,00
70 x 90 cm	839021	5004190	67,00
80 x 100 cm	839022	5005220	83,00
100 x 100 cm	839023	5005460	87,00
100 x 120 cm	839024	5008040	128,00
100 x 100 cm halbrund	839025	5006420	102,00
100 x 120 cm halbrund	839026	5009460	150,00



Artikel-Bezeichnung

EDV-Nr.

Chiffre

Preis
€

Die zukunftsweisende Technik der Pelletöfen gewinnt in der modernen Heizkultur zunehmend an Bedeutung. Erhöhte Heizwerte bei reduzierten Kosten sind die besonderen Vorzüge dieser Öfen, für die ein speziell abgestimmtes Sortiment an Abgasrohren entwickelt wurde. Das System ermöglicht eine durchgängige Abdichtung zwischen Pelletofen und Schornstein und ist besonders für den sichtbaren Bereich geeignet, da die innenliegende Dichtung eine glatte Oberfläche garantiert.

**Ofenrohre Senotherm-beschichtet - 100 mm -**

Länge	15 cm	5000820	15,20
	25 cm	5000860	16,00
	50 cm	5001350	25,20
	75 cm	5001750	32,60
	100 cm	5001960	36,50

**Ofenrohrbogen - 100 mm -**

45° ohne Tür zweiteilig	5001830	34,00
90° ohne Tür dreiteilig	5002050	38,10
90° mit Tür dreiteilig	5002590	48,20

**Anschlußstutzen - 100 mm -**

Länge	40 cm	5001370	25,50
--------------	-------	---------	-------

**Ofenrohre verstellbar mit Spannring**

Länge	50 cm	5001550	28,90
	75 cm	5002010	37,40
	100 cm	5002230	41,50

Kapselknie, zylindrisch - 100 mm -

Länge	25 cm	5002590	48,20
--------------	-------	---------	-------

Ofenanschlussstück 10 cm	5000810	15,10
---------------------------------	---------	-------

Schornsteinanschlussstück 15 cm	5000770	14,40
--	---------	-------

Ofenrohrrosette DN 100 mm	5000700	13,00
----------------------------------	---------	-------

Ofenrohrschelle m. Steckschraube		auf Anfrage
---	--	-------------