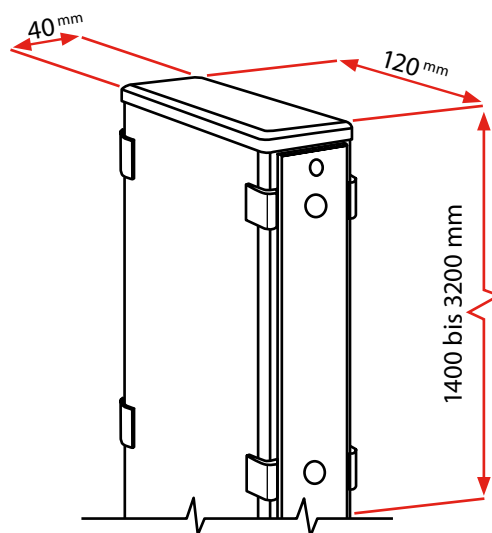


Steinmauer

AUS DOPPELSTABMATTEN



**kostengünstig
individuell
flexibel**



Doppelstabmatte SCHWER 8/8/6 mm für Steinmauer

Ausführung:

Höhe: 830 mm bis 2430 mm
Länge: 2500 mm
feuerverzinkt oder grün oder RAL beschichtet
waagrechte Stäbe: Ø 8 mm
senkrechte Stäbe: Ø 6 mm
Maschenweite: 50 x 200 mm

Abstandshalter für Steinmauer

bestehend aus:

1 Paar Gittermattenhalter, feuerverzinkt
1 Stück Schlossschraube M8 x 170 mm, Edelstahl
1 Stück Kontermutter M8, V2A
1 Stück Hutmutter M8, V2A

Profilrohrpfahl für Steinmauer

Masse: 120 mm x 40 mm / ø 3,0 mm

Mit beidseitiger Profilschiene für Doppelstabmatten.
Mit aufgesetzter Kunststoffkappe, U-Scheibe, Inbus-
schrauben und Schlüssel.

Beschichtung: feuerverzinkt

Pfostenabstand:

bis 1830 mm hoch = 2500 mm und
ab 2030 mm hoch = 1250 mm.

Die Steinmauer individuelle Ausführung

Diese gestalten Sie einfach aus jeweils 2 Doppel-
stabmatten 8/8/6 mm in der gewünschten Höhe,
sowie der serienmäßigen Längen von rd. 2500 mm,
sowie mit mindestens zwei Profilrohrpfählen 120 x
40 mm, die mit beidseitigen Profilschienen an der
Schmalseite versehen sind.

Zusätzlich werden Abstandshalter für die Gitter-
matten benötigt, um die Stabilität zu gewährleisten.
Somit erhalten Sie eine Steinmauer, mit ca. 120
mm Tiefe und einer Länge die Sie nach Wunsch
gestalten können!

Alle 2500 mm sind Pfosten nötig. Ab einer Höhe
von 2030 mm wird ein Pfostenabstand von 1250
mm empfohlen, um die Fundamente möglichst
klein zu halten!

Für den Bau einer individuellen Stein- mauer werden entsprechende Men- gen an Abstandhalter benötigt:

Zaunhöhe in mm	Pfosten-Länge in mm	Anzahl der Abstandshal- ter je 2500 mm Laufänge
830	1400	6
1030	1600	6
1230	1800	9
1430	2200	9
1630	2400	9
1830	2600	9
2030	2800	12 *
2230	3000	12 *
2430	3200	12 *

* Wichtig!

Ab 2030 mm Zaunhöhe muss der Pfostenabstand
1250 mm betragen!

**Als Füllmaterial können Sie verschiedene Stein-
arten verwenden (Körnung 70-110 mm). Steine
sind nicht im Lieferumfang enthalten!**

Ihr Fachhändler vor Ort berät Sie gerne: