

Gabionen

Zertifizierung:
ISO 9001:2000

Gabionen

Die Gabione ist ein stabiler Drahtgitterkorb hergestellt aus Stahl Draht mit einer Zink-Aluminium-Beschichtung und bietet die Möglichkeit zu unterschiedlichen Steinbefüllungen. Speziell bei der Errichtung von Gärten und Landschaftsbauten ist die Gabionen-Box ein absolutes Gestaltungs-Highlight und vielfältig einsetzbar. Hochelastische Stahldrähte spezialverzinkt werden induktiv punktgeschweißt und bilden so das Schweißgitter, welches dann mit dem notwendigen Zubehör zu Gabionen verbaut werden kann.

kostengünstig

- einfache und schnelle und somit zeitsparende Montage
- kein Betonfundament nötig
- niedrige Materialkosten

wasserdurchlässig

- keine hydrostatische Belastung
- gut geeignet für Böschungssicherung sowie
- Drainagen für wasserhaltige Böden

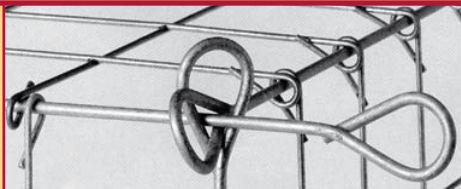
ökologisch

- natürliche Bauelemente
- fügen sich in die natürliche Landschaft ein
- Begrünung / Bepflanzung möglich

flexibel

- einsetzbar in Straßen-, Garten- und Landschaftsbau
- variable Gabionenarten und Füllmaterialien
- erneute Umgestaltung der Gabionen-Boxen jederzeit möglich

Im Baukasten-System werden an Ort und Stelle aus wenigen Einzelelementen verschiedene Formen und Größen montiert. Sondergrößen und Material in V2A auf Anfrage möglich!



Ösen-Gabione

Stabile und somit sehr belastbare Ausführung, eignet sich hervorragend für Stützwände, Uferbauung, Lärmschutzsteilwände, Garten- und Landschaftsbau, Tief- und Straßenbau. Die Ösen-Gabione wird mit Steckschließentechnik zusammengebunden.

Lieferbar in Drahtstärken:

ø 3,5 mm | ø 4,5 mm | ø 5,0 mm

Sofort aus Lager lieferbar!

Drahtstärke: ø 4,5 mm
Maschenweite: 10 x 10 cm

Abmessungen:	Länge:	Breite:	Höhe:
	100 cm	100 cm	100 cm
	100 cm	100 cm	50 cm
	100 cm	50 cm	100 cm
	100 cm	50 cm	50 cm
	50 cm	50 cm	50 cm

Drahtstärke: ø 4,5 mm
Maschenweite: 5 x 10 cm komplett oder Front

Abmessungen:	Länge:	Breite:	Höhe:
	100 cm	100 cm	100 cm
	100 cm	100 cm	50 cm
	100 cm	50 cm	100 cm
	100 cm	50 cm	50 cm
	50 cm	50 cm	50 cm

Steckschließe: ø 5,0 mm
Distanzhalter: ø 5,0 mm

Spiral-Gabione

Leichte Ausführung, variable Einbau- und Gestaltungsmöglichkeiten, individuelle Anpassungen vor Ort möglich, eignet sich hervorragend im Garten- und Landschaftsbau. Die Spiral-Gabione wird mit Spiralschließtechnik zusammengebunden.

Lieferbar in Drahtstärken:

ø 3,5 mm | ø 4,5 mm | ø 5,0 mm

Sofort aus Lager lieferbar!

Drahtstärke: ø 3,5 mm
Maschenweite: 10 x 10 cm

Abmessungen:	Länge:	Breite:	Höhe:
	100 cm	100 cm	100 cm
	100 cm	100 cm	50 cm
	100 cm	50 cm	100 cm
	100 cm	50 cm	50 cm
	50 cm	50 cm	50 cm

Drahtstärke: ø 4,5 mm
Maschenweite: 10 x 10 cm

Abmessungen:	Länge:	Breite:	Höhe:
	100 cm	100 cm	100 cm
	100 cm	100 cm	50 cm
	100 cm	50 cm	100 cm
	100 cm	50 cm	50 cm
	50 cm	50 cm	50 cm

Spirale: ø 4,5 mm
Distanzhalter: ø 5,0 mm

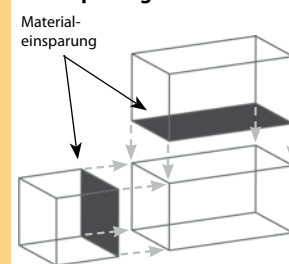
Safety-Gabione

Stabile, belastbare und besonders auf Sicherheit ausgerichtete Ausführung, eignet sich hervorragend für Gehwege, Sportplätze, Kinderspielplätze und überall wo Sicherheit oberste Priorität haben muss. Die Safety-Gabione wird mit Steckschließentechnik zusammengebunden.

Lieferbar in Drahtstärken:

ø 4,5 mm | ø 5,0 mm

Einsparungen beim Zusammenbau möglich!



So sparen sie alle überflüssigen Doppelwände und erzielen die monolithische Wirkung eines kompakten Baukörpers!

Als Füllmaterial können Sie verschiedene Steinarten verwenden. Steine sind nicht im Lieferumfang enthalten!

Preise sind mengenabhängig und auf Anfrage! Einsparungen beim Zusammenbau möglich!

NEU!

„Blicks“ Gabione Die Steinmauer

„Blicks“ Gabionen 23 und 18 cm schmal!!

Ein neues preiswertes Gabionen-Sichtschutzsystem. Es ist schlank, elegant und formschön. Da keine Pfosten verwendet werden müssen, sind Deckel und Wände wie aus einem Guss, Fugen sind nicht erkennbar! Eine 90° Lösung ist ebenfalls möglich.

Im Lieferumfang enthalten sind für einen kompletten Korb 2 Seitenteile und 2 Front- bzw. Rückwandgitter, eine Abdeckung und die Distanzhalter. Die Maschenweite der Gitter ist 5 x 20 cm. Drahtstärke 6 mm

Angehängte Körbe bestehen dann aus nur einem Seitenteil und 2 Front- bzw. Rückwandgittern, sowie der Abdeckung.

Betoniert:

Bei der Montage werden zuerst die Seitenteile (diese sind etwa 57 cm länger als die Korbbhöhe) in die Front- bzw. Rückseite eingehängt, sodass ein kompakter Korb entsteht. Dieser wird dann mit Hilfe der Seitenteile in eine Lochgröße von ca. 300 x 800 mm einbetoniert.

Beim Weiterbau wird zuerst Front- und Rückwandgitter am Seitengitter des fertigen Korbes eingehängt, ansonsten wie oben.

Vor dem Befüllen werden die Distanzhalter zur besseren Stabilität angebracht.

Zum Einbetonieren sind lieferbar:

- Höhen von 63 cm bis 203 cm in 20 cm Schritten. Korbbreite 100 cm, 150 cm und 200 cm. Tiefe 23 cm.
- Höhen von 63 cm bis 143 cm in 20 cm Schritten. Korbbreite 100 cm, 150 cm und 200 cm. Tiefe 18 cm.

Auf Betonfundament aufgedübelt:

Hier werden die mitgelieferten Klebeanker gemäß Rasterplan und Anweisung des Herstellers verwandt und eingeklebt! Bei der Montage werden die angeschweißten Fußplatten der Seitenteile dann aufgesteckt und verschraubt. Bei den nächsten Körben wird genauso verfahren, jedoch nur noch ein Seitenteil montiert usw.

Vor dem Befüllen werden die Distanzhalter angebracht.

Zum Aufdübeln sind lieferbar:

- Höhen von 63 cm bis 203 cm in 20 cm Schritten. Korbbreite 100 cm, 150 cm und 200 cm. Tiefe 23 cm.
- Höhen von 63 cm bis 143 cm in 20 cm Schritten. Korbbreite 100 cm, 150 cm und 200 cm. Tiefe 18 cm.

**Montageanleitung und Einbauanleitung
bei uns erhältlich!**

Die Steinmauer aus Doppelstabmatten individuelle Ausführung

Diese gestalten Sie einfach aus jeweils 2 Doppelstabmatten 8/8/6 mm in der gewünschten Höhe, sowie der serienmäßigen Längen von rd. 2500 mm, sowie mit mindestens zwei Profilorhpfählen 120 x 40 mm, die mit beidseitigen Profilschienen an der Schmalseite versehen sind.

Zusätzlich werden Abstandshalter für die Gittermatten benötigt, um die Stabilität zu gewährleisten. Somit erhalten Sie eine Steinmauer, mit ca. 120 mm Tiefe und einer Länge die Sie nach Wunsch gestalten können!

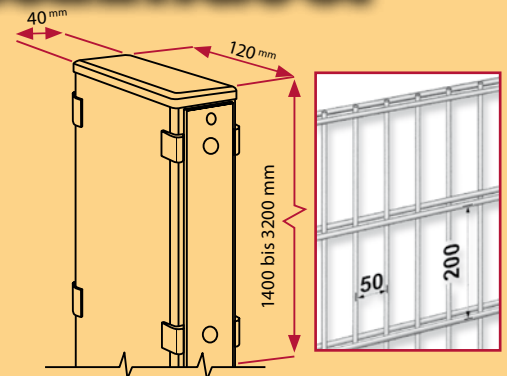
Alle 2500 mm sind Pfosten nötig. Ab einer Höhe von 2030 mm wird ein Pfostenabstand von 1250 mm empfohlen, um die Fundamente möglichst klein zu halten!

Für den Bau einer individuellen Steinmauer werden entsprechende Mengen an Abstandhalter benötigt:

Zaunhöhe in mm	Pfosten-Länge in mm	Anzahl der Abstandshalter je 2500 mm Lauflänge
830	1400	6
1030	1600	6
1230	1800	9
1430	2200	9
1630	2400	9
1830	2600	9
2030	2800	12 *
2230	3000	12 *
2430	3200	12 *

* Wichtig!

Ab 2030 mm Zaunhöhe muss der Pfostenabstand 1250 mm betragen!



Doppelstabmatte SCHWER 8/8/6 mm für Steinmauer

Ausführung:

Höhe: 830 mm bis 2430 mm

Länge: 2500 mm

feuerverzinkt oder grün oder RAL beschichtet

waagrechte Stäbe: Ø 8 mm

senkrechte Stäbe: Ø 6 mm

Maschenweite: 50 x 200 mm

Abstandshalter für Steinmauer

bestehend aus:

- 1 Paar Gittermattenhalter, feuerverzinkt
- 1 Stück Schlossschraube M8 x 170 mm, Edelstahl
- 1 Stück Kontermutter M8, V2A
- 1 Stück Hutmutter M8, V2A

Profilorhpfahl für Steinmauer

Masse: 120 mm x 40 mm / ø 3,0 mm

Mit beidseitiger Profilschiene für Doppelstabmatten. Mit aufgesetzter Kunststoffkappe, U-Scheibe, Inbusschrauben und Schlüssel.

Beschichtung: feuerverzinkt

Pfostenabstand:

bis 1830 mm hoch = 2500 mm und

ab 2030 mm hoch = 1250 mm.

Als Füllmaterial können Sie verschiedene Steinarten verwenden (Körnung 70-110 mm). Steine sind nicht im Lieferumfang enthalten!

Ihr Fachhändler vor Ort berät Sie gerne:

ACHTUNG:

Anwendungsempfehlungen ob in Wort oder Schrift, die aufgrund unseres Wissens und unserer Erfahrung gegeben werden, sind immer unverbindlich und begründen kein Rechtsverhältnis oder eine Nebenverpflichtung. Käufer unserer Produkte sind nie davon entbunden, diese auf ihre Eignung für den vorgesehenen Verwendungszweck noch einmal selbst und in eigener Verantwortung zu prüfen!